

## Modular Cooking Induktionswok, 1 zone, betjänas från 1 sida med hög bakkant

Produkt # \_\_\_\_\_

Modell # \_\_\_\_\_

Namn # \_\_\_\_\_

SIS # \_\_\_\_\_

AIA # \_\_\_\_\_



589035 (MCIHABEOAO)

Induktionswok, 1 zone,  
betjänas från 1 sida med  
hög bakkant

### Kort specifikation

#### Pos.

Enheten är konstruerad i enlighet med DIN 18860-2 med 20 mm droppkant på toppskivan. Tillverkad i en robust ramkonstruktion. Arbetsyta i 2 mm 1.4301 (AISI 304). Släta arbetsytor som är enkla att rengöra. THERMODUL-Anslutningssystem ger arbetsytor med minimala skarvar som gör att fett och smuts inte kan tränga ner mellan enheterna. Induktionshällen är enkel och snabb att rengöra. Snabb uppvärmning med maximal effekt direkt och mycket låg värmeavledning till köksmiljön. Zonens effekt kan styras progressivt. Enheten är utrustad med överhettningsskydd. Metallvred med silikonfattning för enklare hantering och rengöring.

Kapslingsklass IPX5

Konfiguration: Enhet med hög bakkant, betjänas från en sida.

### Huvudfunktioner

- Överhettningsskydd: Elektroniska sensorer skyddar mot överhettning av hällen
- Servicevänlig, alla viktiga komponenter kan nås från framsidan.
- THERMODUL-anlutningssystemet ger en arbetsyta utan skarvar som inte släpper igenom smuts när enheterna är sammankopplade. Detta underlättar då en enhet behöver avlägsnas vid byte eller service.
- Metallvred med silikonfattning för enklare hantering och rengöring. Den speciella utformningen förhindrar att det kommer in vätska eller smuts i viktiga komponenter.
- Stor synlig digital display tillverkad i härdat glas för att motstå värme och kemikalier, visar temperatur eller effektinställningar. Displayen visar även på/av-status för produkten och på/av-status för värmeelementen.
- Snabb distribution med full effekt direkt.
- Låg värmeavgivning.
- Effekt till zonen kan ställas in med progressiv tillförsel, t.ex. finjustering på lägre nivåer och större steg på högre nivåer.
- Den släta keramikhällen är inte direkt uppvärmd, för att undvika risken att bränna tillagningsytan.

### Konstruktion

- 2 mm arbetsyta i 1.4301 (AISI 304).
- IPX5 kapslingsklass
- Plan yt konstruktion för att lätt rengöra ytorna.
- Inre ram för robust konstruktion i 2 mm och 3 mm i 1.4301 (AISI 304).
- Enheten är konstruerad enligt DIN 18860\_2 med 20 mm droppkant.
- Enheten konstruerad enligt DIN 18860\_2 med 20 mm droppkant och 70 mm indragen sockel.

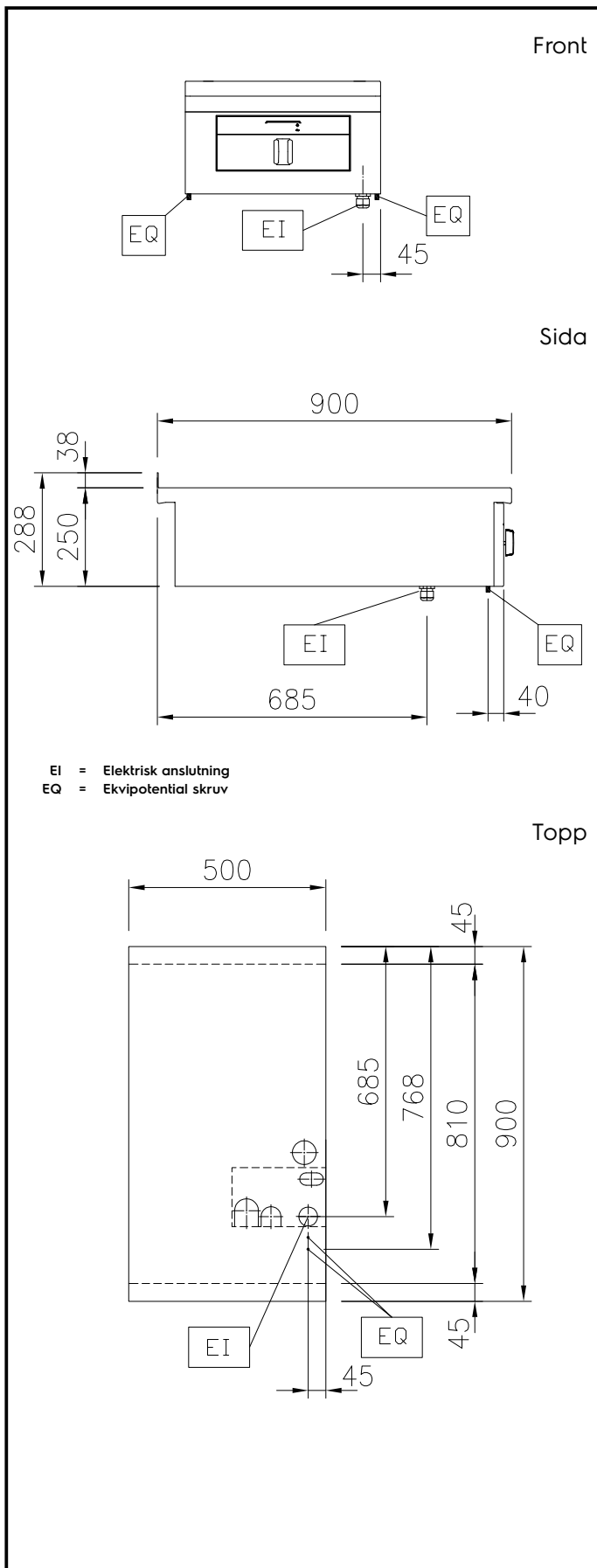
### Hållbarhet

- Denna modell uppfyller den schweiziska energieffektivitetsförordningen (730.02).



**Övriga Tillbehör**

- Skrapa till glaskeramik/Induktionshäll PNC 910601
- Wok-panna med trähandtag PNC 910613
- Kopplingsräls, TL90 med högbakkant PNC 912499
- Fronträcke, 500mm lång x 130 mm djup PNC 912523
- Fronträcke, 500mm lång x 200 mm djup PNC 912553
- Fällbar hylla, 300x900mm PNC 912581
- Fällbar hylla, 400x900mm PNC 912582
- Fixerad sidohylla, 200x900mm PNC 912589
- Fixerad sidohylla, 300x900mm PNC 912590
- Fixerad sidohylla, 400x900mm PNC 912591
- Kopplingsräls för enheter m hög bakkant, vänster PNC 912981
- Kopplingsräls för enheter m hög bakkant, höger PNC 912982
- Ryggpanel, 500x700mm, för enheter med högbakkant PNC 913010
- Ryggpanel, 500x800mm, för enheter med högbakkant PNC 913023
- Sido-kopplingsräls för slätsittande vänster sidopanel, TL90 med hög bakkant PNC 913117
- Sido-kopplingsräls för slätsittande höger sidopanel, TL90 med hög bakkant PNC 913118
- Sido-kopplingsräls (12mm) för TL 90 med hög bakkant, vänster PNC 913208
- Sido-kopplingsräls (12mm) för TL 90 med hög bakkant, höger PNC 913209
- U-list, sammansättning, rygg mot rygg, hög bakkant TL80/85/90 PNC 913226
- Profil, D900, TL Övrig Maskin PNC 913232
- FILTER W=500MM - THERMALINE 80/85/90 PNC 913664
- HUVUDSTRÖMBRYTARE 25A, 4mm<sup>2</sup> NM (Fabrik) PNC 913676



## Elektricitet

Spänning:	400 V/3N ph/50/60 Hz
Total watt:	5 kW

## Viktig information

Används ej som installationshandling. Begär separat installationsanvisning.

Ytermått, bredd	500 mm
Ytermått, djup	900 mm
Ytermått, höjd	250 mm
Nettovikt:	18 kg
Konfiguration:	Betjänas från en sida; Top
Effekt bakre plattor:	5 - kW
Storlek bakre plattor:	Ø 300
Induktion bordsmodell dimensioner (bredd):	500 mm
Induktion bordsmodell dimensioner (djup):	900 mm

## Hållbarhetsdata

Effekt, min:	7.5 Amps
--------------	----------